

# VIADRUS

*Качество тепла*

## Hercules U22 Basic

### Чугунный котел на твердом топливе

Hercules U22 модель Basic предназначен для сжигания кокса, угля и древесины универсальным способом. Преимуществом котла являются низкие требования к дымовой тяге, а также годами проверенная конструкция. Котел Hercules U22 Basic имеет теплообменник который совершенно идентичен с теплообменником котла Hercules U22 C/D. Отличия котла заключаются в кожухе (другая конструкция, другой цвет), дымовом клапане (обслуживается с задней стороны котла) и тем, что регулятор тяги не является компонентом стандартной поставки (только по желанию).

В качестве дополнительного топлива при определенных условиях можно использовать древесную щепу, стружку, опилки, древесные гранулы или брикеты. Также можно использовать куски древесины с влажностью до 25%.

В том случае мощность будет ненамного меньше.

Котел может быть использован для систем с естественной и принудительной циркуляцией отопительной воды.

#### **Преимущества:**

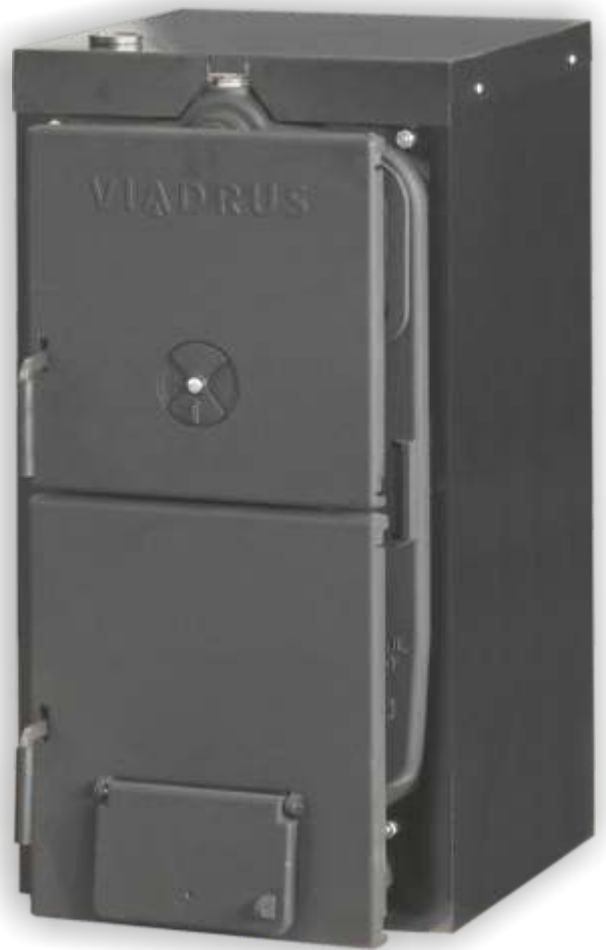
- долговечность теплообменника из чешского чугуна
- годами проверенная конструкция котла
- низкие требования к дымовой тяге
- возможность самотечного режима
- охлаждение калосниковых решеток водой
- легкая установка котла благодаря резьбовым фланцам
- возможность переключения котла в газ или жидкое топливо

#### **Топливо / влажность:**

- кокс, 20~60 мм / <15%
- уголь, 30~80 мм / <15%
- кусковая древесина диаметром до 100 мм / <20%

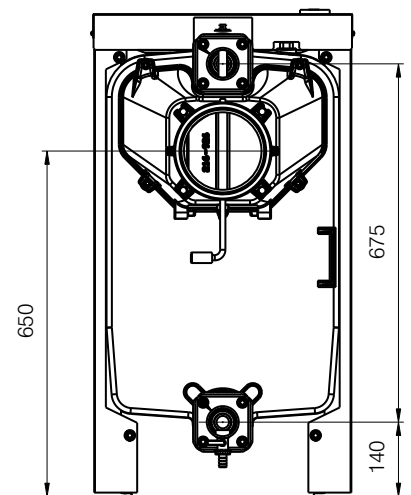
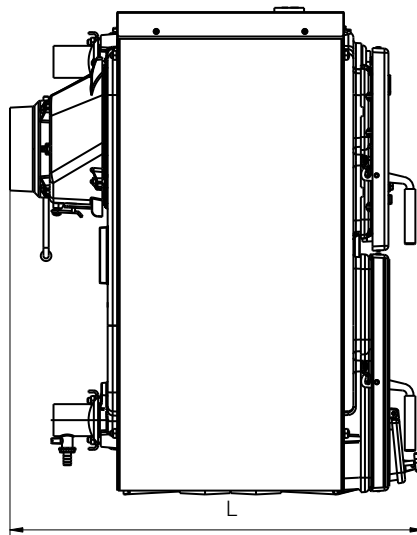
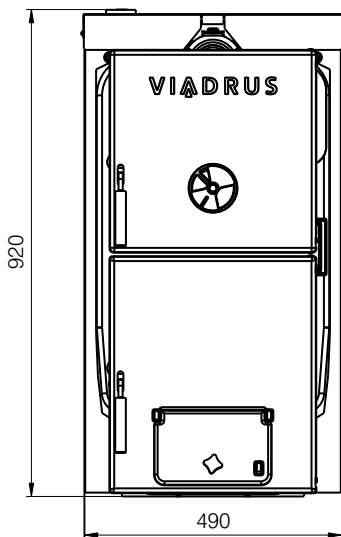
#### **Мощность (в зависимости от количества секций):**

- 11,7~58,1 кВт



## Основные технические параметры

Количество секций		шт	3	4	5	6	7	8	9	10
Номинальная мощность	- кокс и уголь	кВт	17,7	23,3	29,1	34,9	40,7	46,5	52,3	58,1
Номинальная мощность	- кусковая древесина	кВт	13,0	22,5	27,5	33,0	38,5	44,0	49,5	53,5
Расход топлива	- кокс	кг/ч	2,9	3,8	4,7	5,7	6,6	7,5	8,5	9,4
	- уголь	кг/ч	3,0	4,0	4,9	5,9	6,9	7,9	8,9	9,9
	- кусковая древесина	кг/ч	5,0	6,4	8,0	9,6	11,2	12,8	14,4	15,7
КПД	- кокс и уголь	%	75~80							
	- кусковая древесина	%	75							
Макс. темп. продуктов сгорания	- кокс и уголь	°C	<280							
	- кусковая древесина	°C	<320							
Габариты	- высота с шкафом управления	мм	920							
	- ширина	мм	490							
	- глубина L	мм	680	780	870	970	1070	1160	1260	1350
Вес		кг	218	252	282	312	347	377	417	448
Глубина камеры сгорания		мм	240	340	430	530	620	720	810	910
Рекомендуемая длина полена		мм	180	270	360	450	540	630	720	810
Диаметр дымохода		мм	156	156	156	156	156	156	176	176
Тяга дымохода		Па	>14	>16	>18	>20	>22	>24	>26	>28
Подключение отопительной и обратной воды		-	DN 50							
Рабочее давление воды		кПа	50~400							
Испытательное давление воды		кПа	800							
Рекомендуемая рабочая температура отопительной воды		°C	60~90							
Минимальная температура обратной воды		°C	60							
Объем водяного пространства		л	31,5	36,2	40,9	45,6	50,3	55,0	59,7	64,4
Уровень шума		дБ	<65 дБ (А)							



Чугунная подставка (дополнительно)



Обслуживание дымового клапана с задней стороны



Регулятор тяги только по желанию



Ваш дилер